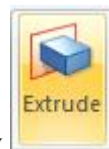
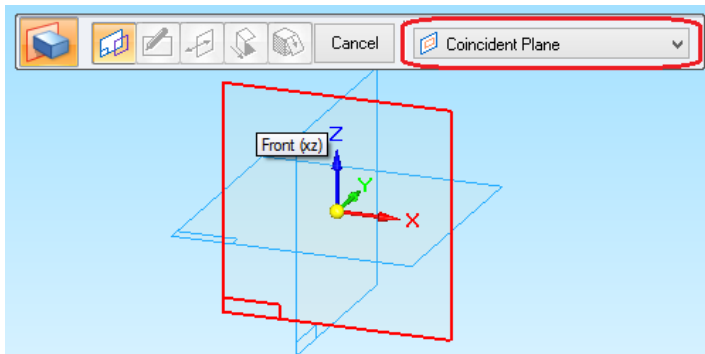



Используемые команды: *Extrude*, *Coincident Plane*, *Line*, *Symmetric Extend*, *Arc by Center Point*, *Cut*, *Round*.

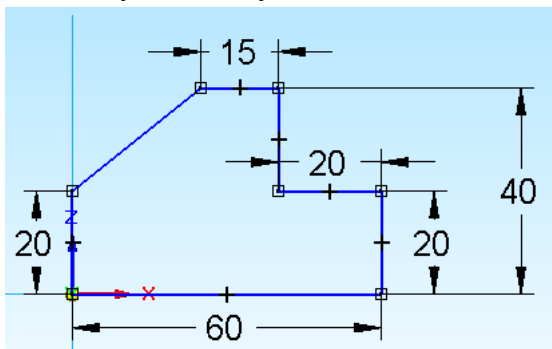


1. Выбираем команду
2. Используем *режим совпадающей плоскости*



3. Выбираем *плоскость XZ* (3).

4. Используя команду *Line - Линия*  строим эскиз



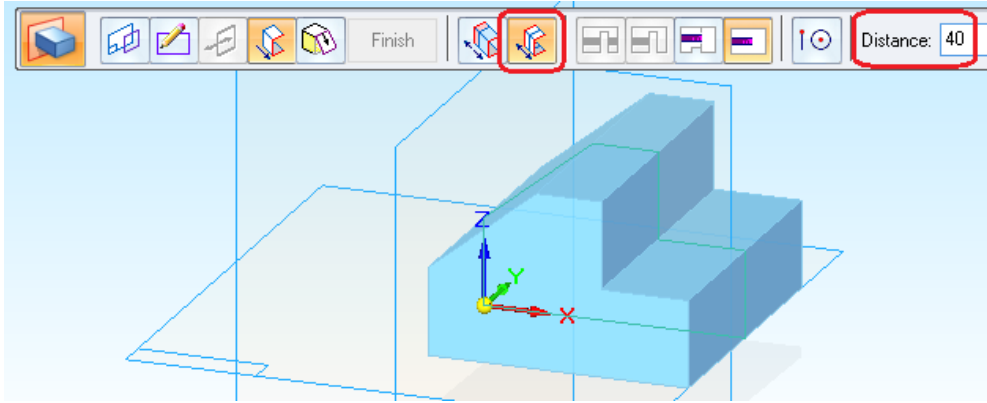
. Нажимаем



или



5. Включаем *режим создания симметричного выступа*, указываем *расстояние 40*.

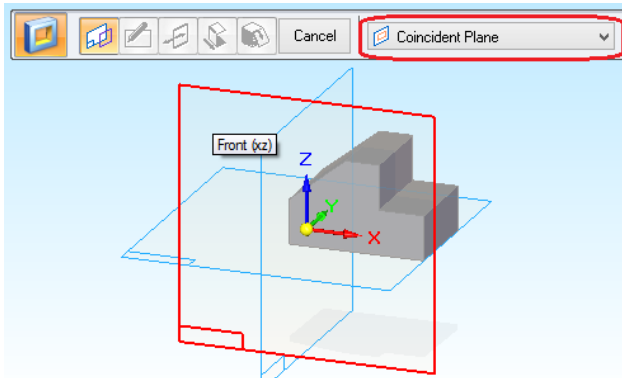


Завершаем нажатием на *Finish*.

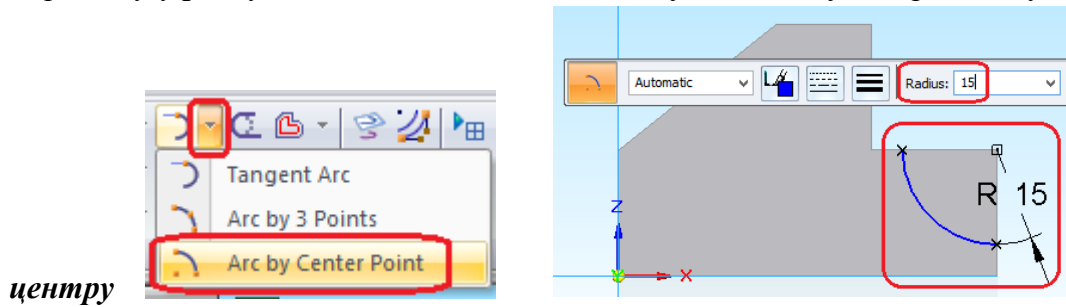


6. Выбираем .

Используем *режим совпадающей плоскости*



7. Строим *дугу радиусом 15 мм*, для этого используем команду построение *дуги по*

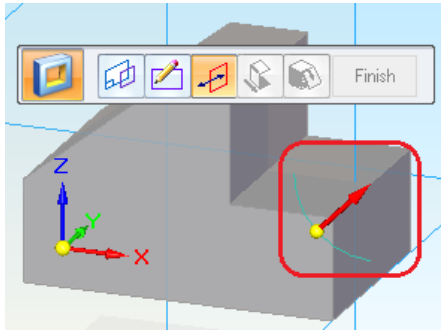


центру

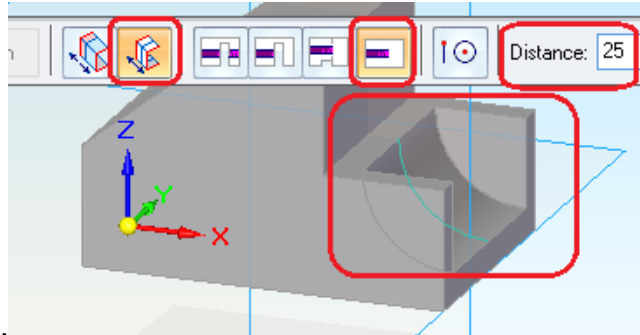


Нажимаем  или .

8. Указываем мышью **направление удаления** материала

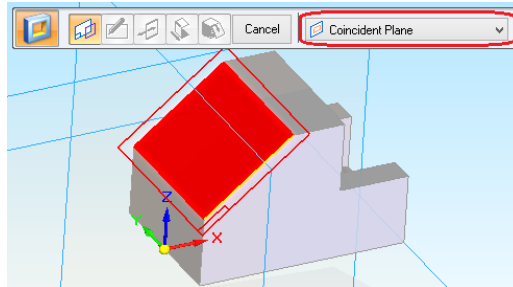


9. Выбираем режим **симметричного удаления материала**, вводим **расстояние 25**

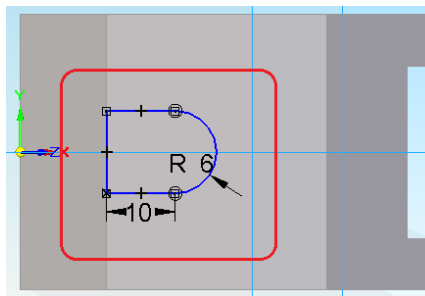


10. Выбираем

Используем **режим совпадающей плоскости**.



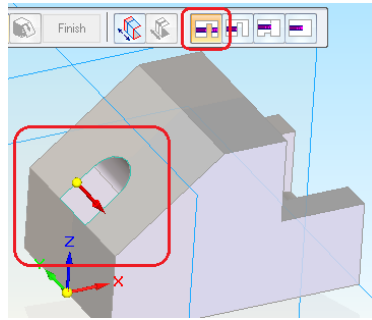
Выбираем плоскость



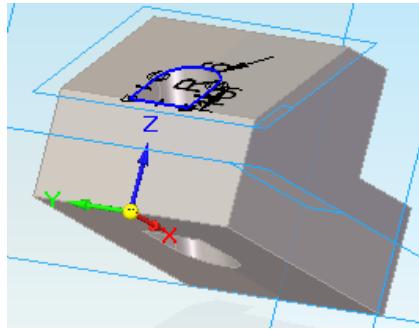
11. Строим **эскиз** отверстия

Нажимаем  или .

12. Выбираем **режим сквозного отверстия** и указываем мышью **направление удаления**



материала

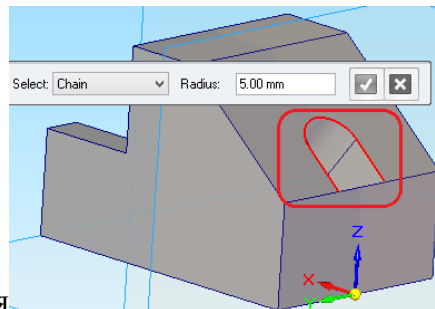


Получаем

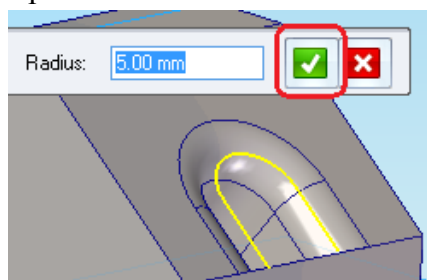


13. Выбираем команду **Скругление**

Вводим значения **радиуса 5 мм.**



Выбираем край отверстия



Нажимаем **Accept**, затем **Preview** и **Finish**.

